

기계식 압력 스위치 MVS-VSW



- CV4 컨범 취부용 진공 스위치
- 메카니컬식 스위치

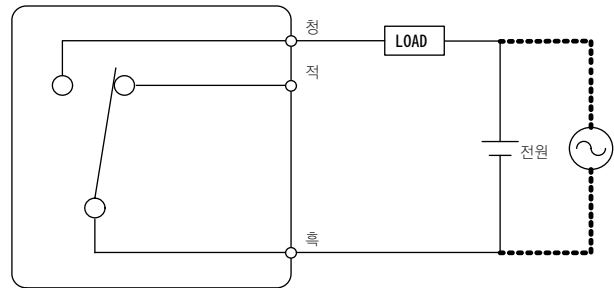
형식번호

MVS - VSW - CV4

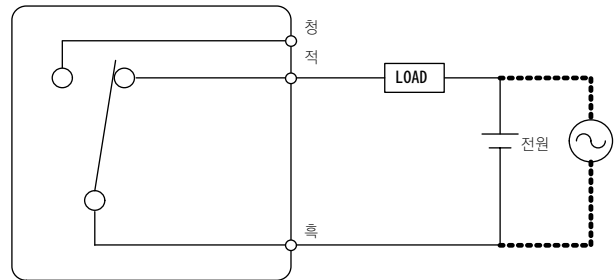
사양

형식번호	단위	MVS-VSW
사용유체		공기 (진공), 비부식성 가스
설정 압력 범위	kPa	- 28 ~ - 68
보증 내압력	MPa	0,5
주위 온도	°C	0 ~ 60
주위 습도	%	35 ~ 85 RH(결로가 없을 것)
포트 사이즈		컨범 탑재용 포트
응차	kPa	15±5
보호등급		리미트 스위치부 : IP67
코드 길이	mm	300
재질		알루미늄 / 폴리아미드
재질	g	69

내부회로도



상시개 사양

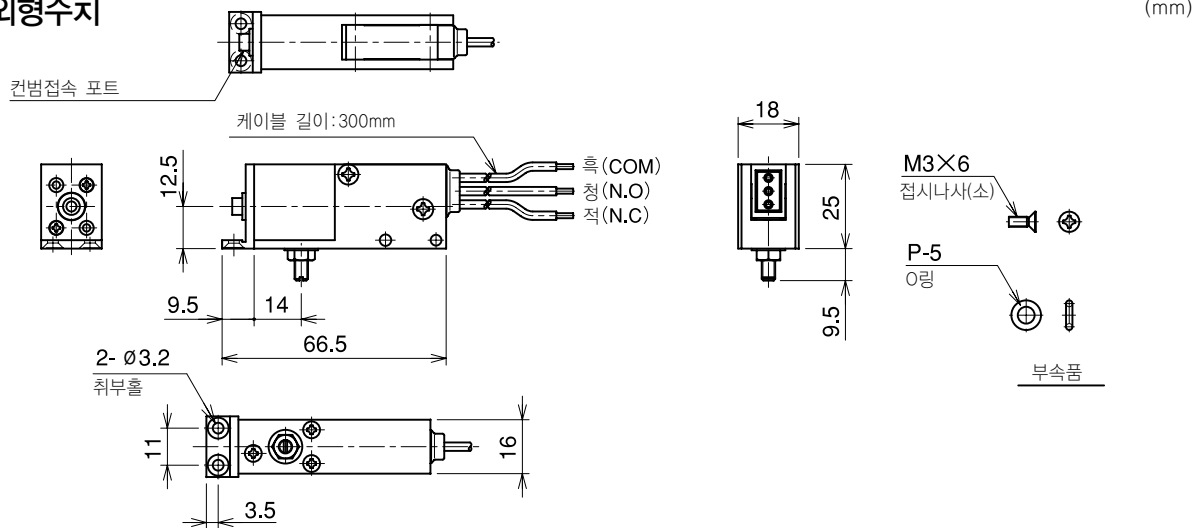


상시폐 사양

전기적 특성

항목	단위	MVS-VSW			
접점구조		유접점 1C 접점 (1a 접점 + 1b 접점)			
정격전압	V	AC125, 250, DC30, 125			
부하전류		저항부하	램프부하	유도부하	
		AC125V A	5	-	4
		AC250V A	5	0,5	4
		DV30V A	5	3	4
		DC125V A	0,4	0,1	0,4
최소적용 부하	mA	DC5V 160			
절연저항	MΩ	100 이상 (DC500V 메가에서)			

외형수치



HYUNDAI